

VORTEX BOTTOM FILL

FICHE PRODUIT



Description

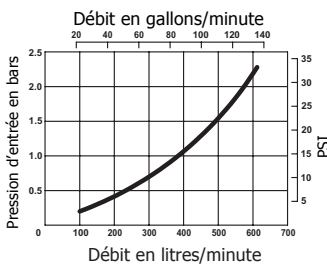
Les robinets Vortex Bottom Fill sont des robinets à flotteur conçus pour le remplissage automatique des abreuvoirs. Ces robinets sont configurés pour un montage sous l'eau uniquement. Le flotteur est relié au robinet par un cordon en nylon qui actionne un clapet pilote. Lorsque le niveau de l'eau descend, le clapet pilote s'ouvre et commande l'ouverture du robinet à membrane principal. Le Vortex est un choix judicieux lorsque son grand débit et sa construction compacte, robuste et résistante à la corrosion sont les atouts recherchés.

Applications

Maintien du niveau d'eau dans les :

- Abreuvoirs pour animaux
- Cuves de stockage d'eau

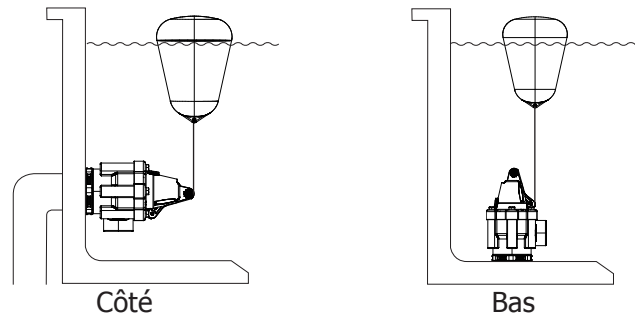
Courbe de débit



Caractéristiques

- Haut débit
- Construction compacte et robuste
- Montage horizontal ou vertical
- Fabriqué à partir de matériaux résistant à la corrosion
- Robinet dévissable à partir de l'embout pour permettre un accès facile
- Arrêt progressif pour limiter le coup de bélier
- Différence de niveau d'eau de 20 à 60 mm (augmente avec la pression d'entrée de l'eau)
- Pression de 0,3 à 7 bars (35 – 690 kPa)
- Position du flotteur facilement ajustable sans outil
- Robinet équipé d'un interrupteur pour le bloquer en position fermée
- Connecteur permettant de raccorder le dispositif antigel Frostpro

Montages

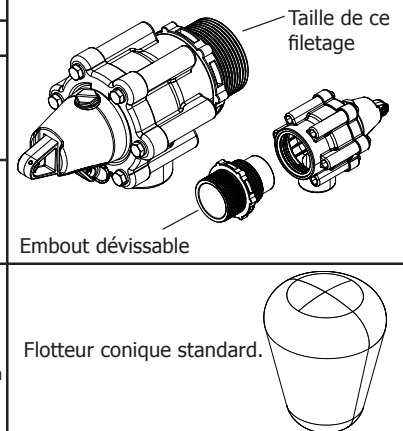


Options

Tailles d'entrée			
BSP	1 1/4" 32 mm	1 1/2" 40 mm	2" 50 mm
NPT	1 1/4"	1 1/2"	2"

Flotteurs : Flotteur conique fourni d'office.

N.B. : Ne convient pas pour un montage en haut du réservoir. Reportez-vous au VXV pour le montage au-dessus de l'eau d'un robinet Vortex.



Spécifications des robinets à flotteur Vortex Bottom Fill

Produit	Code	Taille d'entrée	Code
Robinet à flotteur Vortex Bottom Fill	VXVB	1 1/4" bsp	32
		1 1/2" bsp	40
		2" bsp	50
		1 1/4" NPT	114
		1 1/2" NPT	112
		2" NPT	2

Ex. : Un robinet Vortex Bottom Fill équipé d'un filetage de 2" bsp porte le numéro de spécification suivant : VXVB50
 N.B. : Notre matériel évoluant en permanence, il est possible que votre produit diffère légèrement de ces spécifications.

N.B. : Avant toute utilisation, vérifiez que l'installation sous l'eau est autorisée par les réglementations locales.